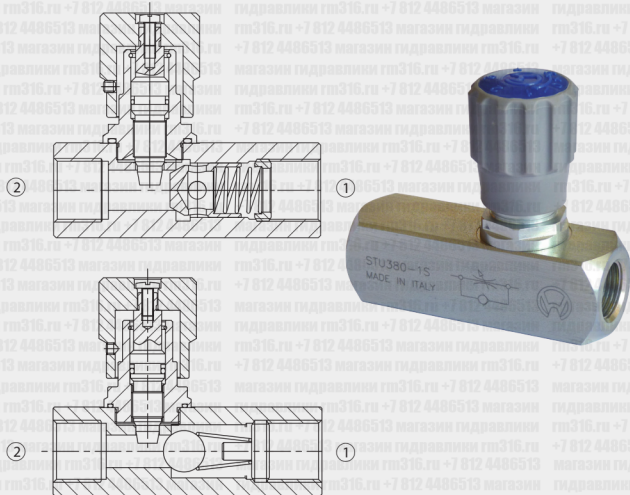




STU-BSP

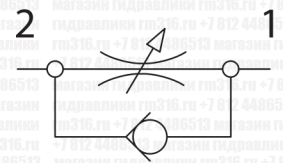
Strom-Rückschlagventile

Односторонние регулируемые дроссели



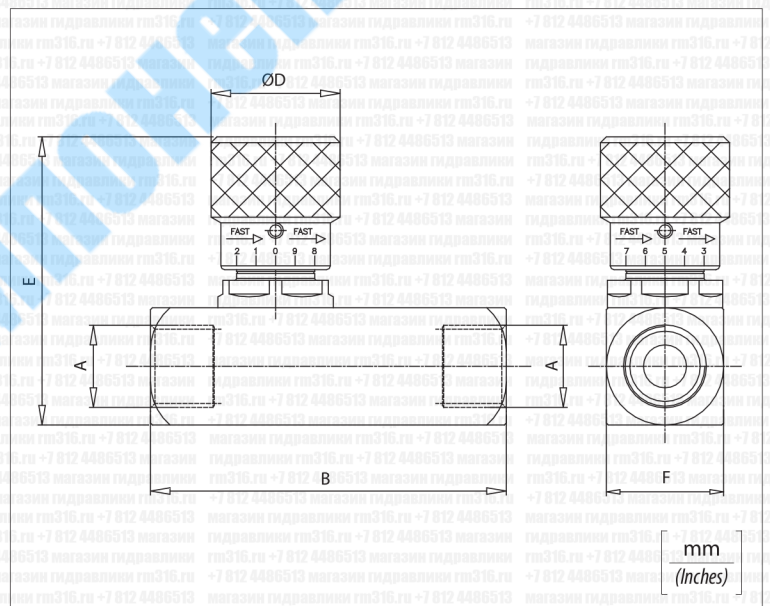
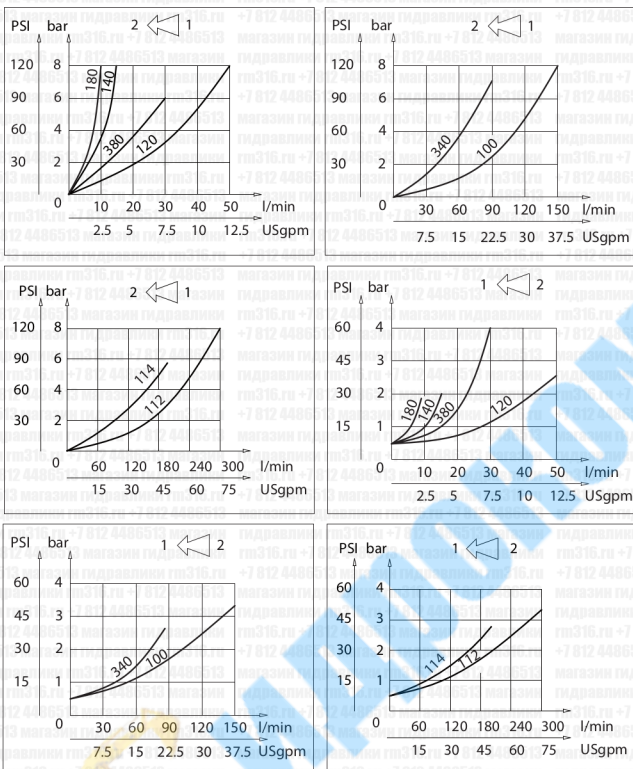
Technische Daten Технические характеристики

Hydrauliköl	ISO 6743/4
Минеральное масло	DIN 51524
Viskosität der Flüssigkeit	10-500 mm ² /s
Вязкость жидкости	45 to 2000 ssu (6 to 420 cSt)
Max. Reinheitsklasse mit Filter	ISO 4406:1999
Класс макс. загрязнения с фильтром	Klasse Класс 19/17/14
Temperatur der Flüssigkeit	-20°C +80°C
Температура жидкости	-4°F +176°F
Umgebungstemperatur	-20°C +50°C
Температура окружающей среды	-4°F +122°F



Die Verwendung eines Filters (empfohlene Filterung 15 Mikron) zum Schutz des Ventils ist unerlässlich.
Необходимо применение фильтра для защиты клапана (рекомендуемая фильтрация 15 микрон)

Lastverluste Падение давления



Technische Eigenschaften / Технические характеристики

Code Код	A	Max. Durchsatz Макс. проп. спос. l/min - USgpm	Max. Druck Макс. давление bar / PSI	B	D	E	F	Ungefähres Gewicht / Kg Ориент. вес / lb			
STU 180	BSPP 1/8	10 (2.5)	400 (5800)	58 (2.28)	20 (0.79)	53 (2.08)	20 (0.79)	0,3 (0.7)			
STU 140	BSPP 1/4	15 (4)		66 (2.60)	30 (1.18)	71,5 (2.81)	25 (0.98)	0,34 (0.75)			
STU 380	BSPP 3/8	30 (8)		77 (3.03)	42 (1.65)	94 (3.70)	40 (1.57)	1,33 (3)			
STU 120	BSPP 1/2	50 (13)		91 (3.58)					33 (1.30)	72 (2.83)	30 (1.18)
STU 340	BSPP 3/4	80 (20)	350 (5000)	112,5 (4.43)	53 (2.08)	99 (3.90)	45 (1.77)	1,9 (4.2)			
STU 100	BSPP 1	150 (40)		141 (5.55)					121,5 (4.78)	55 (2.16)	3,1 (6.8)
STU 114	BSPP 1-1/4	200 (50)		155 (6.10)							
STU 112	BSPP 1-1/4	300 (80)		168 (6.61)							

Bestellcode / Код заказа

STU - X

X	Größe Размер
180	BSPP 1/8
140	BSPP 1/4
380	BSPP 3/8
120	BSPP 1/2
340	BSPP 3/4
100	BSPP 1
114	BSPP 1-1/4
112	BSPP 1-1/2